

Beschreibung

Der Temperaturwächter TW 03 S dient vornehmlich zur Steuerung von Frostschutz. Mit seiner kleinen Rückstelltemperaturdifferenz von 3°C hat er sich bewährt bei der automatischen Steuerung von Weichenheizungen, Frostschutzsteuerungen der Wasserversorgung an Toilettenhäuschen an Straßenbahndestellen und ähnlichen Anwendungsfällen.

Die kleine Bauweise und die Ausführung als komplett vergossenes Bauteil (Schutzart IP 68) erlauben eine problemlose Montage des Temperaturwächters.

Das Gehäuse ist vorbereitet für die Befestigung mittels Schrauben oder per Spannband z. B. mittels Kabelbinder.

Aufgrund der großen Schaltleistung dieses kleinen Schalters ist es möglich, Steuerschaltungen mit AC 230 V Betriebsspannung direkt anzusteuern. Für Heizungsanlagen mit Nenngleichspannung von 600 V oder 750 V und Toleranzen von +20 % bis -30 % ist der Schaltverstärker 8581 lieferbar. Mit Hilfe dieses Schaltverstärkers kann direkt in die mit DC 600 V oder DC 750 V betriebene Steuerung eingegriffen werden.

Für spezielle Aufgaben sind Sonderausführungen dieses Temperaturwächters im Bereich von -10°C bis +80°C, ebenso wie eine andere Kontaktart möglich. Bitte anfragen.

Funktion



Bei der Unterschreitung der werksseitig fest eingestellten Grenztemperatur wird ein elektrischer Kontakt geschlossen (Sprungkontakt) und bleibt geschlossen, bis die Temperatur wieder angestiegen und die Ansprechtemperatur um 3°C überstiegen hat.

Auf Wunsch stehen Ausführungen in Sondergehäusen, mit anderen Kabellängen, Ansprechtemperaturen etc. zur Verfügung.

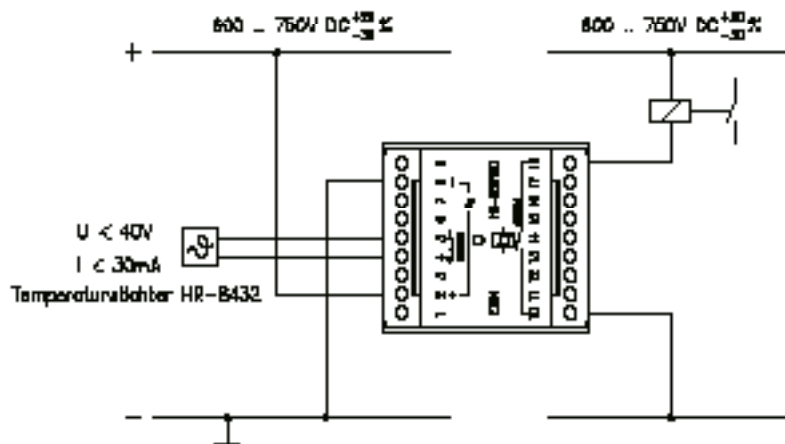
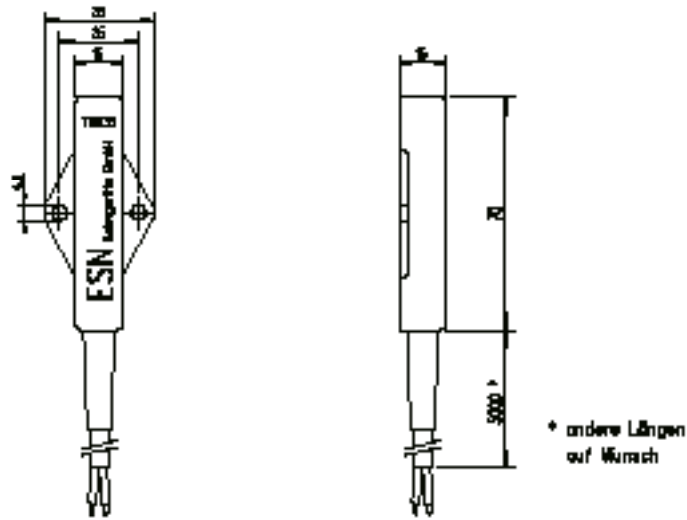
Technische Daten

Abmessungen	s. Abb.	
Gehäusematerial	glasfaserverstärkte Polyesterpressmasse	
Kabelschwanz	H05 RN 2x0,75 mm ²	
Länge	5 m	
Ansprechtemperatur	+2°C bis +3°C	
Rückstelltemperatur	+6°C	
Kontaktart	Schließer (Standard), potenzialfrei (bei Unterschreiten der Ansprechtemperatur) → 8431 30 S Öffner	
Ansprechtemperatur (für sonstige Anwendungen)	-10°C bis +80°C	
Rückstelltemperaturdiff.	3°C ± 1°C	
Schaltleistung	Spannung	Strom
	AC 250 V	1,0 A
	DC 50 V	1,0 A
Schutzart	IP 68	
Zubehör		
Schaltverstärker 8581	siehe Prospektblatt 8581	

Bestellinformation

Typ	Art.-Nr.
8432 03 S	110200

Andere Gehäuse, Kabel und Kabellängen etc. auf Anfrage



kegelförmiges Gehäuse

