

## Beschreibung

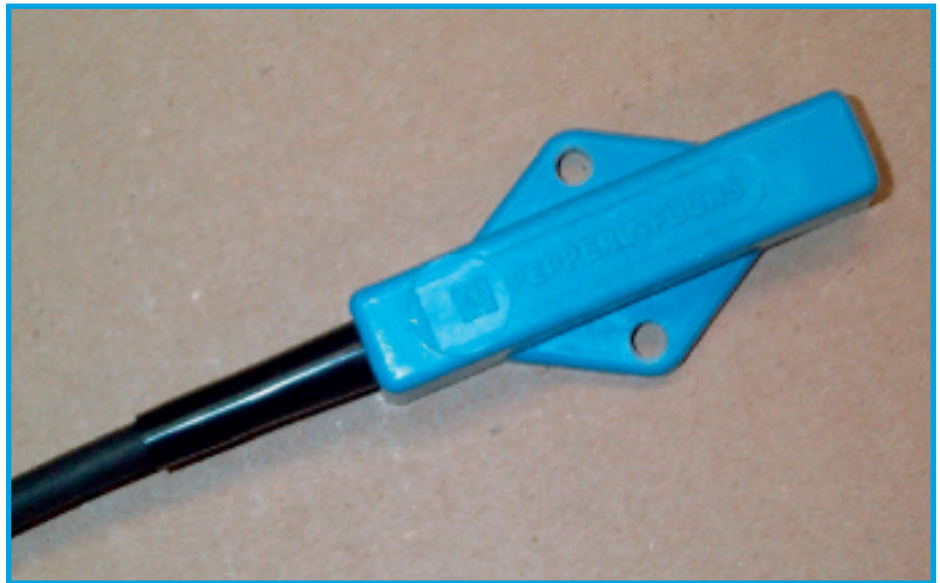
Der elektronische Temperaturwächter 8433 dient vornehmlich zur Steuerung von Frostschutzanlagen. Mit seiner kleinen Rückstelldifferenz von weniger als 1°C lassen sich automatische Weichenheizungen, Frostschutzsteuerungen an Wasserversorgungen besonders wirtschaftlich betreiben.

Die kleine Bauweise und die Ausführung als komplett vergossenes Bauteil (Schutzart IP 68) sowie keine beweglichen Teile erlauben eine problemlose Montage des Temperaturwächters.

Das Gehäuse ist vorbereitet für die Befestigung mittels Schrauben oder per Spannband z. B. mittels Kabelbinder.

In Verbindung mit geeigneten Schaltverstärkern kann direkt in die Heizungssteuerung eingegriffen werden. Für Steuerungen mit Wechselspannungen (z.B. 230 V) steht der Schaltverstärker 8586 zur Verfügung. In Gleichspannungsanlagen mit Spannungen von 480 V - 900 V wird der Schaltverstärker 8581 eingesetzt. In dieser Kombination ist der Temperaturwächter 8433 mit dem Temperaturwächter der Reihe 8432 voll kompatibel.

(Bei Reihe 8433 bitte die Polarität beachten! Blaue Ader = Minus)



## Funktion

Die Speisung des Temperaturwächters erfolgt über die Zweileiterverbindung zum Schaltverstärker. Die Ruhestromaufnahme beträgt wenige hundert  $\mu\text{A}$ . Bei Unterschreiten der Ansprechtemperatur wird ein Signalstrom von ca. 10 mA überlagert, so dass der Schaltverstärker schaltet. Die Temperaturhysterese von ca 1°C sorgt für ein schwingungsfreies Schaltverhalten.

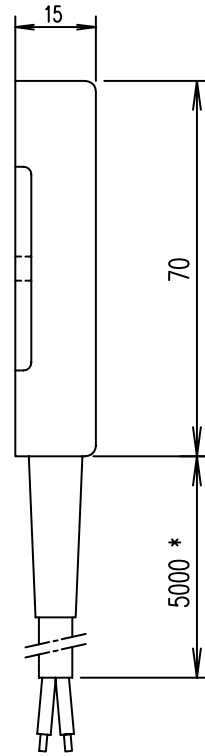
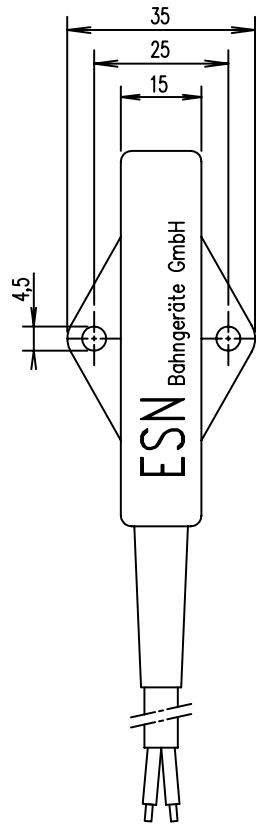
Weitere Temperaturwächter, komplette Steuerungen etc. siehe komplette Prospektmappe.

## Technische Daten

<b>Abmessungen</b>	s. Abb.
<b>Gehäusematerial</b>	glasfaserverstärkte Polyesterpressmasse
<b>Kabelschwanz</b>	H05 RN 2x0,75 mm <sup>2</sup>
<b>Länge</b>	5 m
<b>Ansprechtemperatur</b>	+2°C bis $\pm 0,5^\circ\text{C}$
<b>Rückstelltemperatur</b>	+3°C
<b>Funktion</b>	Heißleiter mit elektronischem Schaltpunkt und Hysterese
<b>Betrieb</b>	Nur in Verbindung mit geeignetem Schaltverstärker
<b>Schaltleistung</b>	siehe Relaisdaten
<b>Schutzart</b>	IP 68
<b>Zubehör</b>	
<b>Schaltverstärker 8581</b>	siehe Prospektblatt 8581
<b>Schaltverstärker 8586</b>	siehe Prospektblatt 8586

## Bestellinformation

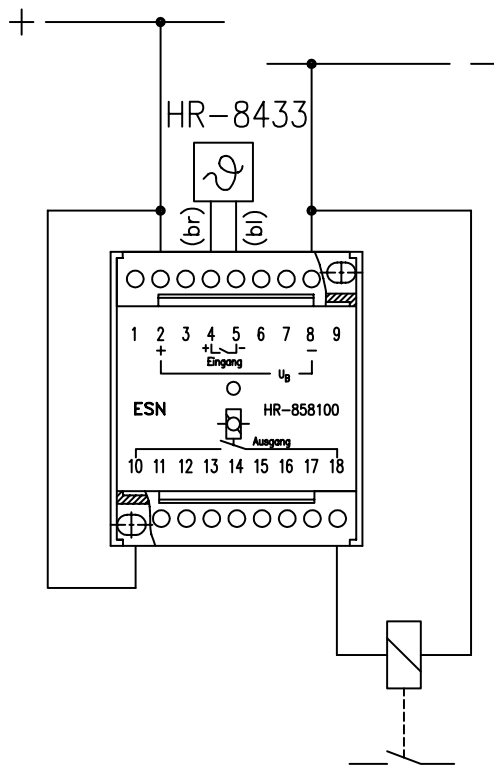
<b>Typ</b>	<b>Art.-Nr.</b>
8433	110300



Anschlußfarben:  
 blau ( bl ) = minus  
 braun ( br ) = plus

\* andere Längen  
 auf Wunsch

DC 480 .. 900V



AC 230V

