



Technische Daten

Abmessungen	LxB ca. 118 mm x 35 mm; s. Abb.
Gehäuse	Cu verzinkt / PA; Schutzart: IP 67
El. Anschluss	Schnellanschlusstechnik (Quickon)
Aderquerschnitt	1 bis 1,5 mm ² (Litzen Ø 0,2 mm)
Aderisolation	PVC oder PE
Leitungsaußendurchmesser	5,6 - 8,0 mm
Befestigungsschraube	M10 bis M12
Umgebungstemperatur	-50° C bis +50° C
Hysterese	min. 1° C
Messfehler	max.: ± 0,5° C
Funktion: Zweileitersensor	PT100 Widerstand ist zwischen Klemme 1 und 2 geschaltet, eine Polarität ist nicht zu berücksichtigen.
Dreileitersensor	Die Fühlerleitung ist auf Klemme 3 geschaltet. Dieser dient der Kompensation des Widerstandes des Zuleitungskabels.
Zubehör:	
Auswerterelais	z.B. 420500, 420501

Beschreibung

Der PT100 Temperatursensor erlaubt die Erfassung der Temperatur in einem weiten Bereich. Beim PT100 handelt es sich um einen passiven, temperaturabhängigen Widerstand. Für die Anwendung in einer Weichenheizungssteuerung ist diese Art der Temperaturerfassung optimal geeignet.

Die robuste Bauart erlaubt den zuverlässigen Einsatz an der Schiene als Temperatursensor für Weichenheizungssteuerungen. Die kompakte Bauform ermöglicht z.B. den Einsatz als Zweipunktregler für Schaltschrankheizungen oder als Übertemperaturfühler.

Die neuartige elektrische Schnellanschlusstechnik (Quickon) erlaubt einfache Lagerhaltung, ohne Rücksicht auf verschiedene Kabellängen.

Funktion

Kern des Fühlers bildet ein PT100 Widerstand, dessen analoge Kennlinie im angegebenen Temperaturbereich Bereich nahezu linear verläuft.

Bei dem vorliegenden Fühler kann zwischen einer einfachen 2-Leitermessung, wenn die Leitungslängen (Leitungswiderstände) gering sind, und einer genaueren 3-Leitermessung gewählt werden. Diese empfiehlt sich dann, wenn Leitungslängen sich ungünstig auswirken könnten (1 Ohm Leitungswiderstand=1% Meßfehler). So kann in diesen Fällen auf eine kompensierte Ausführung zurückgegriffen werden.

Montagehinweis (s. auch Montageanleitung Quickon)

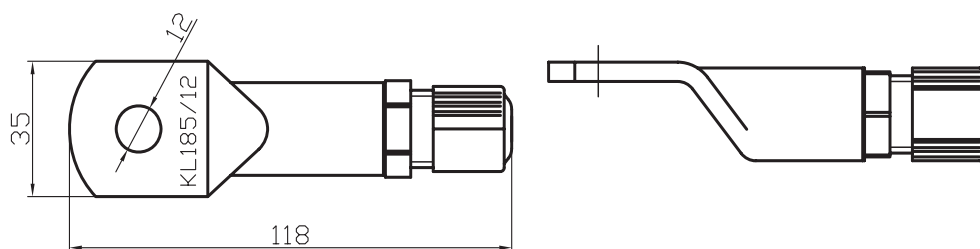
Am Anschlußkabel (s. techn. Daten) ca. 15 mm der Ummantelung entfernen, PG-Überwurfmutter, Krone und Dichtgummi (bis über den Isolationsrand) aufschieben. Aderenden in die Durchführungen des Spleißringes (Nummern beachten, s. Rückseite) stecken, überstehende Aderenden bündig mit Spleißring abschneiden. Die so vorbereitete Leitung in die Kontaktträger einführen und Überwurfmutter festdrehen - fertig.

Weitere Temperaturwächter, Auswertegeräte, Zubehör siehe komplette Prospektmappe.

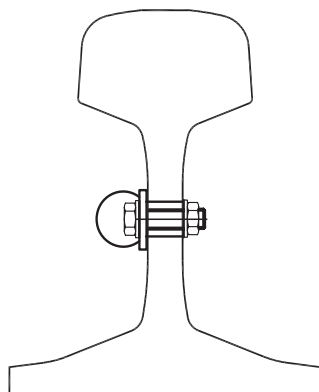
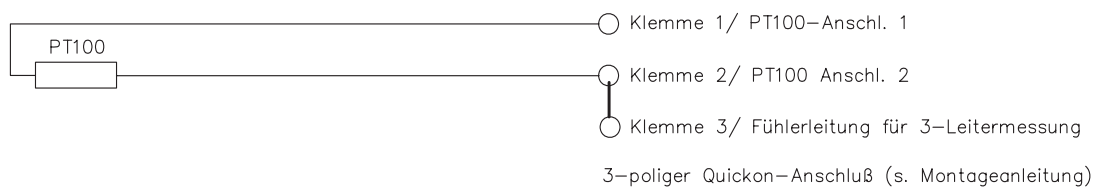
Technische Daten

Typ	Art.-Nr.
PT100-Temperatursensor im Rohrkabelschuh	110503

Ausführung Typ 8434 Art.Nr. 110503 (Rohrkabelschuh)



elektrischer Anschluß als 2- oder 3-Leiteranschluß:



Anbau an die Schiene mittels Schraubverbindung
 M12 (14,0mm >Bohrung >12,5mm)

Montageanleitung

Leiteranschluss

Zum Anschluss der Leitung sollten Sie folgende Arbeitsschritte besonders beachten:

- Isolieren Sie den Leitungsmantel auf einer Länge von ca. 15mm ab (**Bild 1**) und schieben Sie die Überwurfmutter (1), die Krone (2) und den Dichtgummi (3) auf die Leitung.

- Schieben Sie den Dichtgummi bis an den Isolationsrand und anschließend die Krone auf den Dichtgummi. Damit realisieren Sie die Zugentlastung für die Leitung (**Bild 2**).

- Stecken Sie die Aderenden in die Durchführung des Spleißbrings (**Bild 3**). Um eine eindeutige Aderzuordnung zu gewährleisten, sind die einzelnen Aderdurchführungen des Spleißbrings mit Zahlen (1,2,...) gekennzeichnet.

- Schneiden Sie die überstehenden Aderenden ab.

Achten Sie darauf, dass die Aderenden mit dem Spleißbring (5) abschließen, sie dürfen bis zu 3mm überstehen, aber nicht zu kurz sein.

- Stecken Sie die konfektionierte Leitung in den QUICKON-Kontaktträger (4). Drehen Sie die Leitung mit dem Spleißbring so lange, bis die Codiernasen genau in die entsprechenden Führungen passen (**Bild 4**).

- Schließen Sie die Verschraubung durch Festdrehen der Überwurfmutter. Dabei werden die Aderenden in die Schneidklemmen gedrückt, die die Aderisolation aufgeschnitten und der elektrische Kontakt hergestellt.

Lösen der Leitung

1. Öffnen der Verschraubung
2. Leitung entfernen

- durch Zug an der Leitung kann die Leitung aus der Klemmstelle gelöst werden,

- Isolationsreste müssen vor erneutem Anschluss entfernt werden.

Anforderungen an die Leitungen

Bei der Verbindung "Leitungs-Gerät" wird mit QUICKON die Zuverlässigkeit der Verbindung erreicht, wenn die in den technischen Daten angegebenen Bedingungen zur Leitung und zu den Anzugsdrehmomenten eingehalten werden.

Einsetzbar sind flexible Leitungen mit PVC und PE isolierten Adern.

Hinweis

- Bis zu zehn mal ist ein erneuter Anschluss mit dem gleichen Kontaktsystem zulässig. Es muss darauf geachtet werden, dass beim abermaligen Anschließen der Leitung, der schon einmal kontaktierte Aderabschnitt abgeschnitten wird. Bei Verwendung einer neuen Leitung muss der gleiche Aderquerschnitt verarbeitet werden. Bei dieser Vorgehensweise ist gewährleistet, dass sich erneut eine gasdichte Kontaktstelle bildet.

- Bei wiederholtem Leitungsanschluss sind eventuell Dichtung und Krone zu erneuern.

Die Montage und Demontage darf nur im spannungslosen Zustand erfolgen und nur von qualifiziertem Fachpersonal durchgeführt werden

Die einschlägigen Vorschriften sind einzuhalten.

Technische Daten

Bemessungsspannung	
M16 3polig; M20 4polig → 0,34 - 0,75 mm ²	160V AC ¹⁾ (III/3)
M20 2polig; M20 3polig; M25 4polig → 0,34 - 0,75 mm ²	250V AC ¹⁾ (III/3)
Nennstrom bis max. 40 °C	M16 3polig; M20 4polig → 9A2) M20 2polig; M20 3polig; M25 4polig → 17A ²⁾
Schutzklasse	IP 65 / IP 67
Einsatztemperatur	-25°C - +100°C
metr. Anschlussgewinde (zum Gehäuse) (mm)	M16 3polig → M16 x 1,5 M20 4polig; M20 2polig; M20 3polig → M20 x 1,5 M25 4polig → M25 x 1,5
Anzugsdrehmoment der Überwurfmutter (Nm)	M16 3polig; M20 4polig; M20 2polig; M20 3polig → 2,5 M25 4polig → 3,3
Anzugsdrehmoment des Kontaktträgers und der Kontermutter (Nm)	M16 3polig; M20 4polig; M20 2polig; M20 3polig → 3,75 M25 4polig → 5
Querschnittsbereich der Adern (mm²)	M16 3polig; M20 4polig → 0,34 - 0,75 M20 2polig; M20 3polig; M25 4polig → 0,75 - 1,5
Aderdurchmesser incl. Isolation (mm)	M16 3polig; M20 4polig → ≤ 2,5 M20 2polig; M20 3polig; M25 4polig → ≤ 3
kleinster Drahtdurchmesser der Adern (mm)	M16 3polig; M20 4polig → 0,34 mm ² : 0,1 → 0,5 mm ² : 0,15 → 0,75 mm ² : 0,15 M20 4polig; M20 2polig; M20 3polig → 0,2
Abisolierlänge des Mantels	M16 3polig; M20 4polig; M20 2polig; M20 3polig; M25 4polig → 15 mm
Durchmesser des Leitungsaußenmantels (mm)	M16 3polig → 4-6 M20 4polig; M20 2polig → 4-7,5 M20 3polig → 5, 6-9 M25 4polig → 7-10

