



## Beschreibung

Aufgrund der Möglichkeit sowohl Ansprechwert als auch Rückschaltwert in Schritten von 1° C innerhalb eines großen Meßbereiches vorzugeben (muss bei der Bestellung explizit vorgegeben werden), eignen sich die Thermostaten (Temperatursensoren) der Baureihe 8434 besonders für Anwendungen, die hohe Anforderungen hinsichtlich der Schaltgenauigkeit und Reproduzierbarkeit stellen.

Die robuste Bauart erlaubt den zuverlässigen Einsatz an der Schiene als Präzisionsthermostat für Weichenheizungssteuerungen. Die kompakte Bauform ermöglicht z.B. den Einsatz als Zweipunktregler für Schaltschrankheizungen oder als Übertemperaturdetektor.

Der Temperatursensor steht in zwei elektrischen Ausführungen zur Verfügung. Die Zweileiterausführung in Verbindung mit geeigneten Auswertegeräten (z.B. Typ 8582) oder als Dreileiterausführung zum direkten Ansteuern von Relais.

Für die Montage am Schienenfuß steht als Zubehör ein Befestigungsadapter Typ 913001 auf Wunsch zur Verfügung.

Die neuartige elektrische Schnellanschlusstechnik erlaubt einfache Lagerhaltung, ohne Rücksicht auf verschiedene Kabellängen.

## Funktion

Kern des Fühlers bildet ein Temperatursensor, dessen digitalisierter Messwert permanent mit den vom Anwender vorgegebenen und vom Hersteller programmierten Schaltschwellen verglichen wird. Erreicht die gemessene Temperatur die obere der beiden Schaltschwellen, so ändert sich der Schaltzustand des Fühlers. Dieser Zustand bleibt erhalten, bis die Temperatur den Wert der unteren Schaltschwelle erreicht.

Diese Schaltzustandsänderung führt bei der Zweileiterausführung zur Stromänderung im Stromkreis, bzw. bei der Dreileiterausführung zur Schaltzustandsänderung auf dem dritten Leiter.

## Montagehinweis

Leitung (s. techn. Daten) ca. 15 mm der Ummantelung entfernen, PG-Überwurfmutter, Krone und Dichtgummi (bis über den Isolationsrand) aufschieben. Aderenden in die Durchführungen des Spleißringes (Nummern beachten, s. Rückseite) stecken, überstehende Aderenden bündig mit Spleißring abschneiden. Die so vorbereitete Leitung in die Kontaktträger einführen und Überwurfmutter festdrehen - fertig.

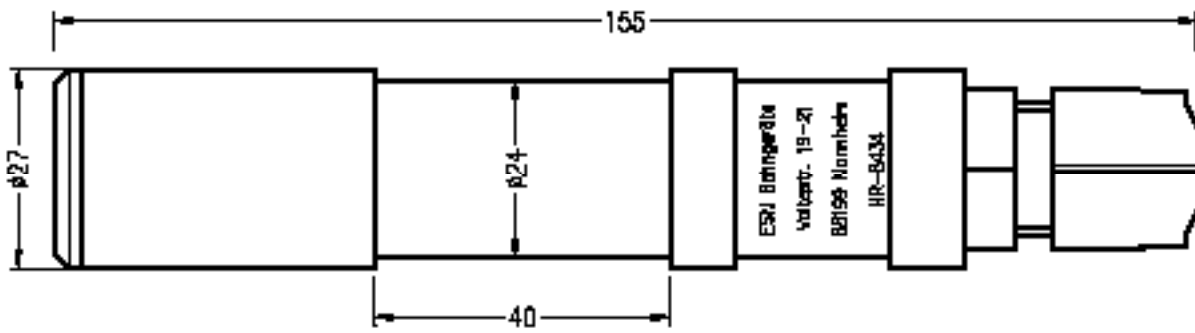
Weitere Temperaturwächter, Auswertegeräte, Zubehör siehe komplette Prospektmappe.

## Technische Daten

<b>Abmessungen</b>	Ø 27 mm, L ca. 155 mm; s. Abb.
<b>Gehäuse</b>	Edelstahl / PA; Schutzart: IP 67
<b>El. Anschluss</b>	Schnellanschlusstechnik
<b>Aderquerschnitt</b>	1 bis 1,5 mm <sup>2</sup> (Litzen Ø 0,2 mm)
<b>Aderisolation</b>	zulässig PVC oder PE
<b>Leitungsaußendurchmesser</b>	
<b>Zweileitersensor</b>	zulässig 5,6 - 8,0 mm (PG 11)
<b>Dreileitersensor</b>	zulässig 5,6 - 8,5 mm (PG 13,5)
<b>Umgebungstemperatur</b>	-30° C bis +80° C
<b>Schaltpunkttemperatur</b>	-30° C bis +80° C
<b>Hysteresis</b>	1° C
<b>Hinweis</b>	Schaltpunkttemp. u. Hysteresis in 1° C-Schritten programmierbar, (bei Bestellung bitte angeben)
<b>Messfehler</b>	max.: ± 0,5° C
<b>Funktion: Zweileitersensor</b>	I = 20 mA wenn $\bar{0}$ ≥ Schaltpunkttemperatur I ≤ 2 mA wenn $\bar{0}$ ≤ Schaltpunkttemp. - Hysteresis → 8434 0- I ≤ 2 mA wenn $\bar{0}$ ≥ Schaltpunkttemperatur I = 20 mA wenn $\bar{0}$ ≤ Schaltpunkttemp. - Hysteresis → 8434 1-
<b>Dreileitersensor</b>	Ausgang = H wenn $\bar{0}$ ≥ Schaltpunkttemperatur Ausgang = L wenn $\bar{0}$ ≤ Schaltpunkttemp. - Hysteresis → 8434 0- Ausgang = L wenn $\bar{0}$ ≥ Schaltpunkttemperatur Ausgang = H wenn $\bar{0}$ ≤ Schaltpunkttemp. - Hysteresis → 8434 1-
<b>Zweileitersensor → 8434 02 → 8434 12</b>	Speisespannung: 8 - 12 V DC (z.B.: Typ 8582) Ruhestromaufn.: 2 mA Signalstrom: 20 mA ± 2 mA (kleinere Werte auf Anfrage)
<b>Dreileitersensor → 8434 03 → 8434 13</b>	Speisespannung: 24 V DC (± 20 %), Ruhestromaufn.: < 7 mA Ausgang: plusschaltend Spannung: H: Speisespannung - 1 V; L: 0,5 V (RL = 10 k) Strom: 100 mA, überlastfest, kurzschlussfest; I <sub>k</sub> max. 1,5 A
<b>Zubehör: Schienenbefestigungsadapter Auswertereleais</b>	Typ 913001, Art.-Nr. 110404 s. Prospektblatt Nr.: 8582

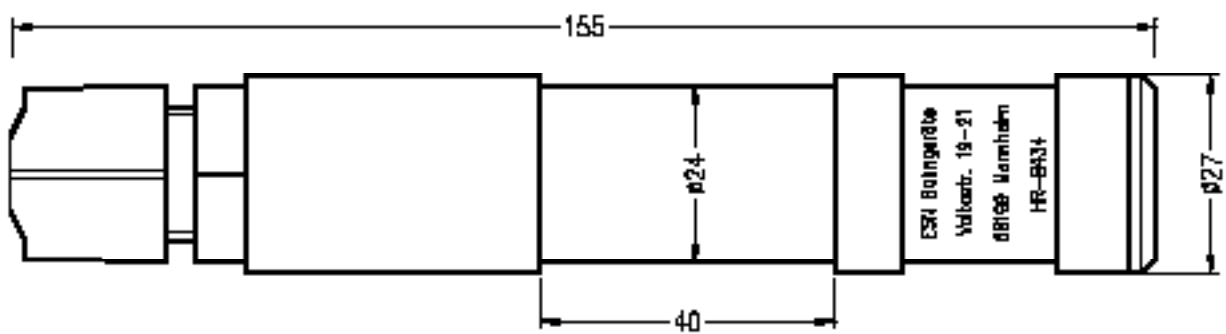
## Technische Daten

Typ	Art.-Nr.
8434 02	110400
8434 12	110401
8434 03	110402
8434 13	110403



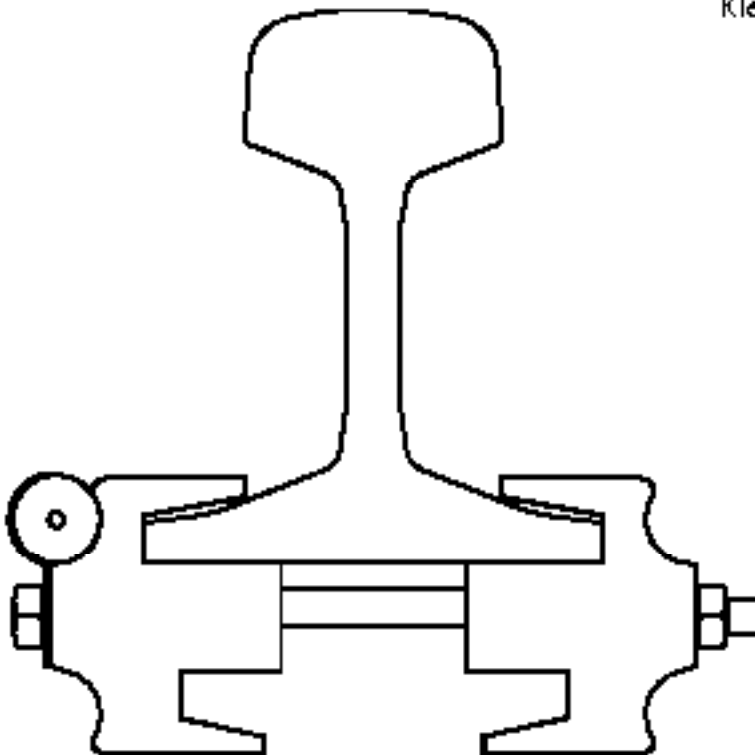
Ausführung Typ 8434\_2

Klemme 1 "+"  
Klemme 2 "-"



Ausführung Typ 8434\_3

Klemme 1 "+"  
Klemme 2 "-"  
Klemme 3 "Ausgang"



Schienenbefestigungsadapter Art.-Nr.: 110404